

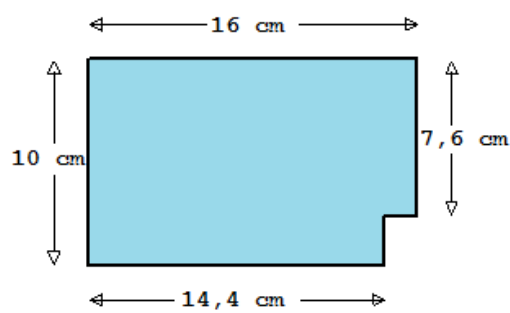
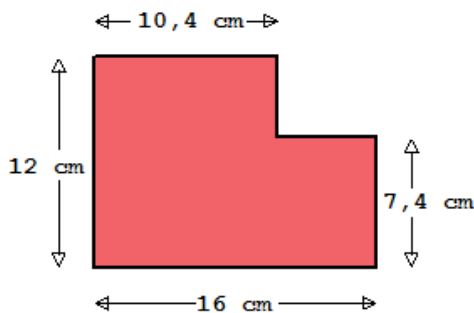
Klapptest - zusammengesetzte Flächen II



Falte zuerst das Blatt entlang der Linie und löse danach folgende Aufgaben.

Sind alle Aufgaben gelöst, werden die Ergebnisse verglichen und die Anzahl der richtigen Aufgaben notiert.

Berechne die Flächeninhalte folgender Figuren, indem Teilflächen addiert werden.



$$A_1 = 10,4 \cdot 12 \text{ cm}^2$$

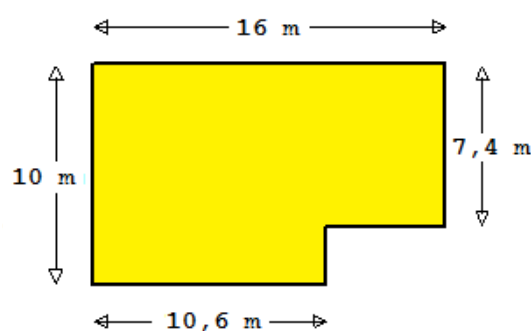
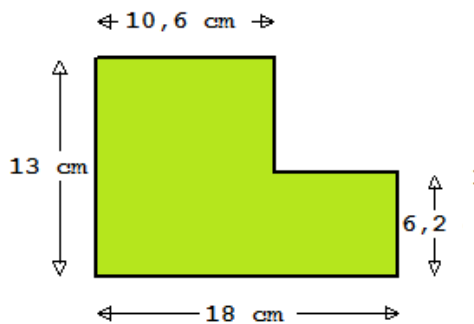
$$A_2 = 7,4 \cdot 5,6 \text{ cm}^2$$

$$A = 166,24 \text{ cm}^2$$

$$A_1 = 10 \cdot 14,4 \text{ cm}^2$$

$$A_2 = 1,6 \cdot 7,6 \text{ cm}^2$$

$$A = 156,16 \text{ cm}^2$$



$$A_1 = 10,6 \cdot 13 \text{ cm}^2$$

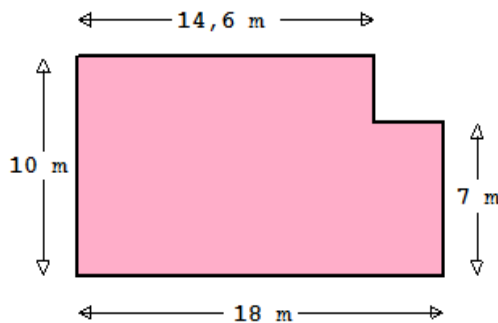
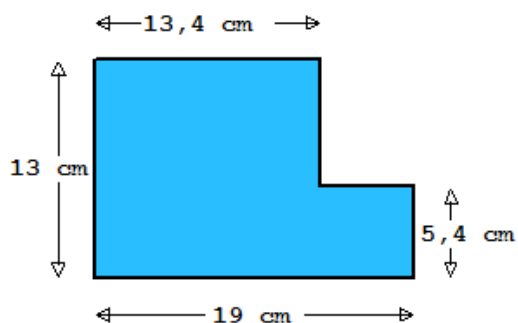
$$A_2 = 7,4 \cdot 6,2 \text{ cm}^2$$

$$A = 186,68 \text{ cm}^2$$

$$A_1 = 10 \cdot 10,6 \text{ m}^2$$

$$A_2 = 5,4 \cdot 7,4 \text{ m}^2$$

$$A = 145,96 \text{ m}^2$$



$$A_1 = 13 \cdot 13,4 \text{ cm}^2$$

$$A_2 = 5,6 \cdot 5,4 \text{ cm}^2$$

$$A = 204,44 \text{ cm}^2$$

$$A_1 = 10 \cdot 14,6 \text{ m}^2$$

$$A_2 = 7 \cdot 3,4 \text{ m}^2$$

$$A = 169,8 \text{ m}^2$$

Ergebnis:

 / 18 P.