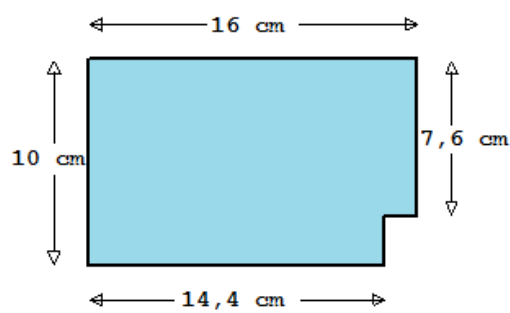
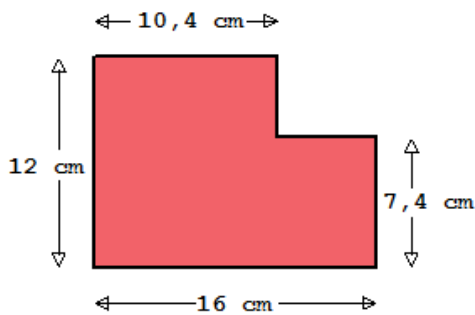


Klapptest - zusammengesetzte Flächen III



Falte zuerst das Blatt entlang der Linie und löse danach folgende Aufgaben.
Sind alle Aufgaben gelöst, werden die Ergebnisse verglichen und die Anzahl der richtigen Aufgaben notiert.

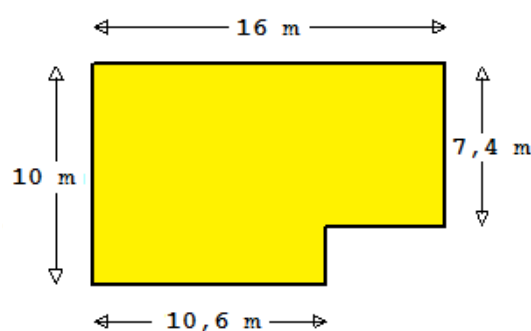
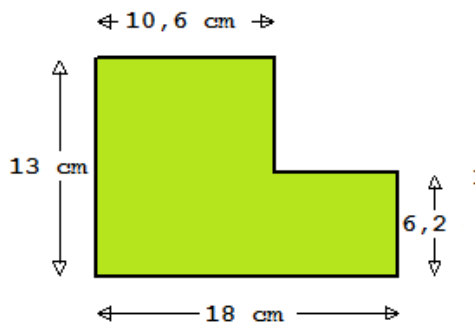
Berechne die Flächeninhalte folgender Figuren, indem Teilflächen subtrahiert werden; also $A_1 - A_2$.



$$A_1 = 16 \cdot 12 \text{ cm}^2$$

$$A_2 = 5,6 \cdot 4,6 \text{ cm}^2$$

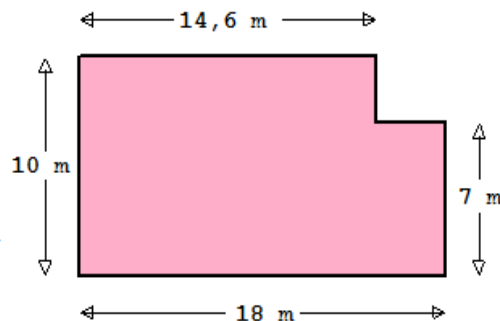
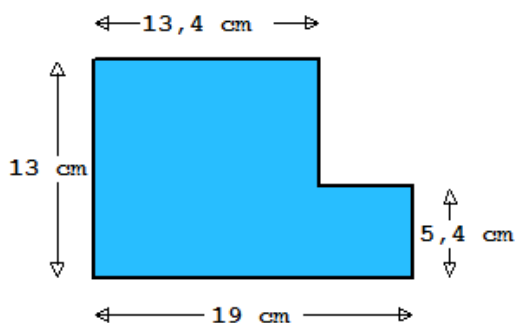
$$A = 166,24 \text{ cm}^2$$



$$A_1 = 18 \cdot 13 \text{ cm}^2$$

$$A_2 = 7,4 \cdot 6,8 \text{ cm}^2$$

$$A = 186,68 \text{ cm}^2$$



$$A_1 = 10 \cdot 16 \text{ m}^2$$

$$A_2 = 5,4 \cdot 2,6 \text{ m}^2$$

$$A = 145,96 \text{ m}^2$$

$$A_1 = 13 \cdot 19 \text{ cm}^2$$

$$A_2 = 5,6 \cdot 7,6 \text{ cm}^2$$

$$A = 204,44 \text{ cm}^2$$

$$A_1 = 10 \cdot 18 \text{ m}^2$$

$$A_2 = 3 \cdot 3,4 \text{ m}^2$$

$$A = 169,8 \text{ m}^2$$

Ergebnis:

 / 18 P.