

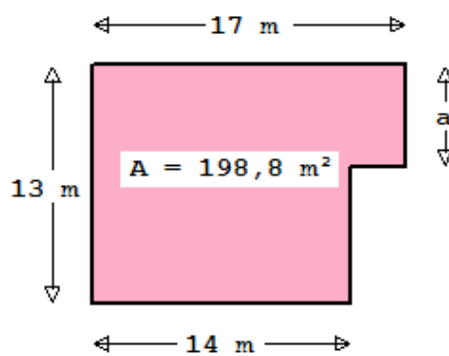
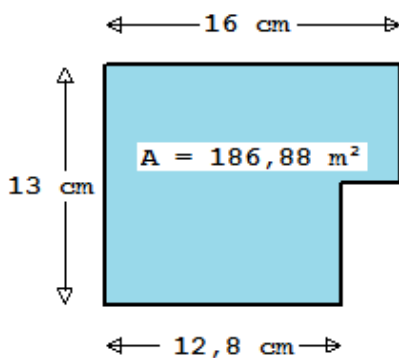
Klapptest -zusammengesetzte Flächen IV



Falte zuerst das Blatt entlang der Linie und löse danach folgende Aufgaben.

Sind alle Aufgaben gelöst, werden die Ergebnisse verglichen und die Anzahl der richtigen Aufgaben notiert.

Berechne die fehlende Seite folgender Figuren.



$$A_1 = 13 \cdot 12,8 \text{ cm}^2$$

$$A_2 = a \cdot 3,2 \text{ cm}^2$$

$$3,2a + 166,4 = 186,88$$

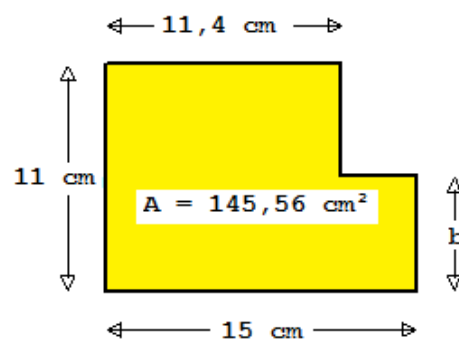
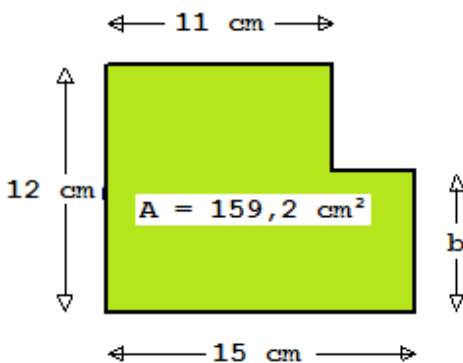
$$a = 6,4 \text{ cm}$$

$$A_1 = 13 \cdot 14 \text{ m}^2$$

$$A_2 = a \cdot 3 \text{ m}^2$$

$$3a + 182 = 198,8$$

$$a = 5,6 \text{ m}$$



$$A_1 = 12 \cdot 11 \text{ cm}^2$$

$$A_2 = b \cdot 4 \text{ cm}^2$$

$$4b + 132 = 159,2$$

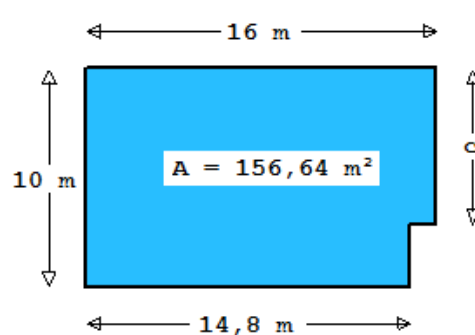
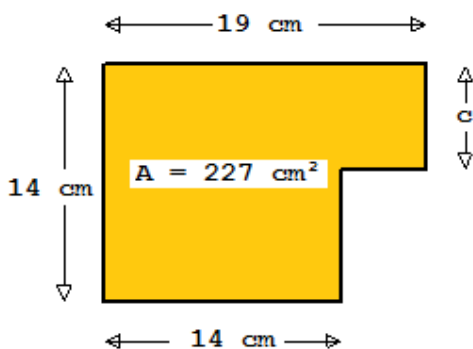
$$b = 6,8 \text{ cm}$$

$$A_1 = 11 \cdot 11,4 \text{ cm}^2$$

$$A_2 = b \cdot 3,6 \text{ cm}^2$$

$$3,6b + 125,4 = 145,56$$

$$b = 5,6 \text{ cm}$$



$$A_1 = 14 \cdot 14 \text{ cm}^2$$

$$A_2 = c \cdot 5 \text{ cm}^2$$

$$5c + 196 = 227$$

$$c = 6,2 \text{ cm}$$

$$A_1 = 10 \cdot 14,8 \text{ m}^2$$

$$A_2 = c \cdot 1,2 \text{ m}^2$$

$$1,2c + 148 = 156,64$$

$$c = 7,2 \text{ m}$$

Ergebnis:

 /18 P.