

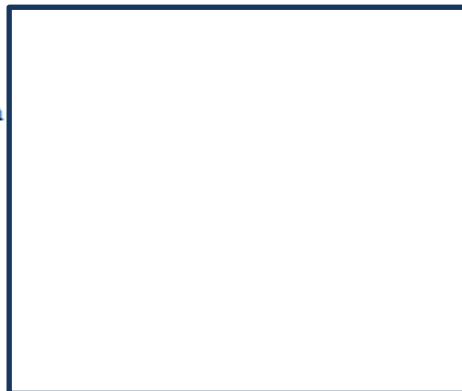
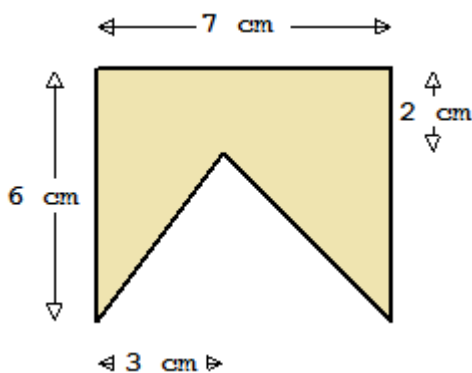
Klapptest - zusammengesetzte Flächen V



Falte zuerst das Blatt entlang der Linie und löse danach folgende Aufgaben.

Sind alle Aufgaben gelöst, werden die Ergebnisse verglichen und die Anzahl der richtigen Aufgaben notiert.

Berechne die Flächeninhalte folgender Figuren, indem die Teilflächen addiert werden.



Zwei Trapeze:

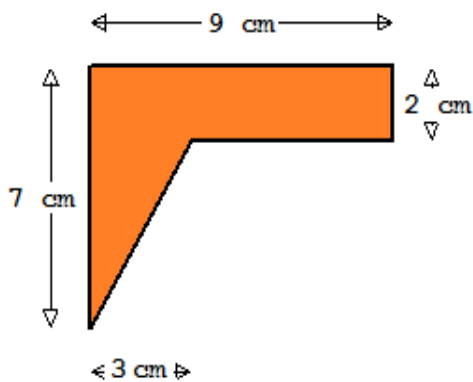
$$A = \frac{a + c}{2} \cdot h$$

$$A_1 = \frac{6 + 2}{2} \cdot 3 \text{ cm}^2$$

$$A_2 = \frac{6 + 2}{2} \cdot 4 \text{ cm}^2$$

$$A = 12 \text{ cm}^2 + 16 \text{ cm}^2$$

$$A = 28 \text{ cm}^2$$



Trapez und Rechteck:

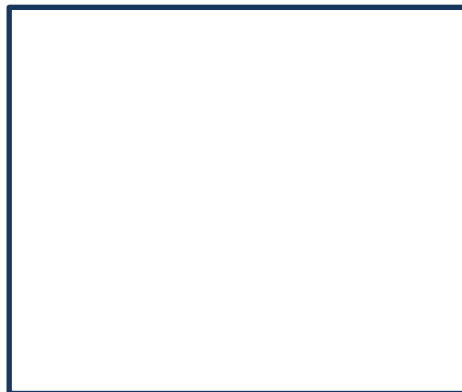
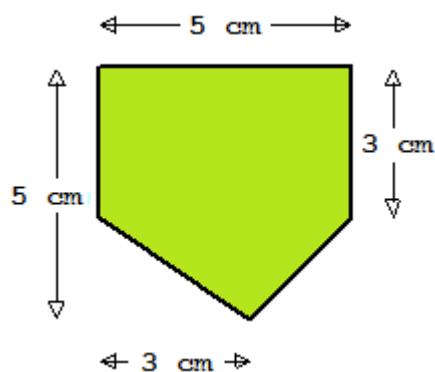
$$A = \frac{a + c}{2} \cdot h \quad A = a \cdot b$$

$$A_1 = \frac{7 + 2}{2} \cdot 3 \text{ cm}^2$$

$$A_2 = 6 \cdot 2 \text{ cm}^2$$

$$A = 12 \text{ cm}^2 + 13,5 \text{ cm}^2$$

$$A = 25,5 \text{ cm}^2$$



Zwei Trapeze:

$$A = \frac{a + c}{2} \cdot h$$

$$A_1 = \frac{3 + 5}{2} \cdot 3 \text{ cm}^2$$

$$A_2 = \frac{3 + 5}{2} \cdot 2 \text{ cm}^2$$

$$A = 12 \text{ cm}^2 + 8 \text{ cm}^2$$

$$A = 20 \text{ cm}^2$$

Ergebnis:

 /12 P.