

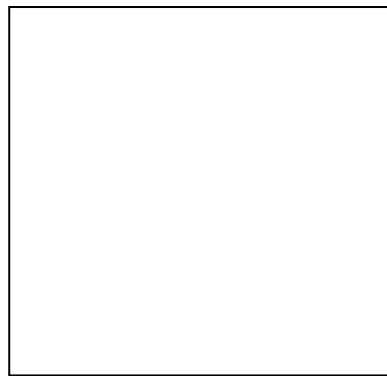
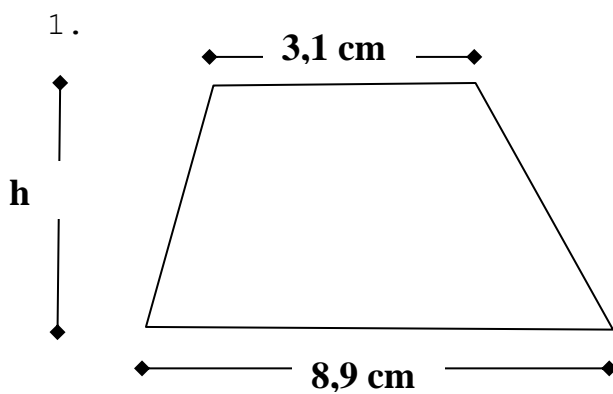


Klapptest - Fläche - Trapez II

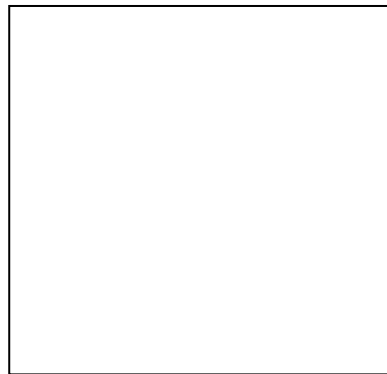
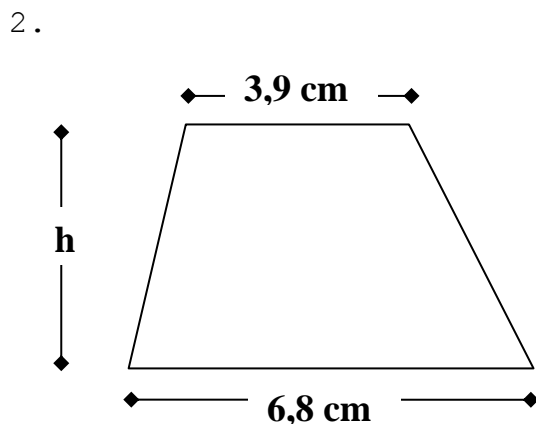
Falte zuerst das Blatt entlang der Linie und löse danach folgende Aufgaben.

Sind alle Aufgaben gelöst, werden die Ergebnisse verglichen und die Anzahl der richtigen Aufgaben notiert.

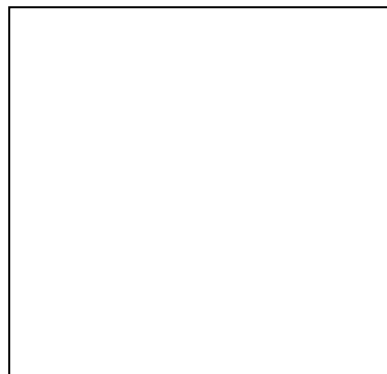
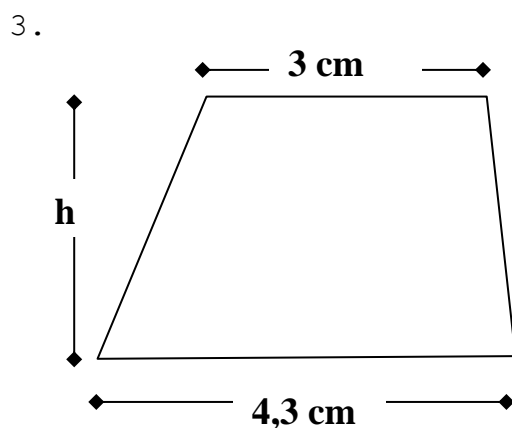
Berechne die Höhe des Trapezes.



h = 4,5 cm



h = 2,6 cm



h = 2,8 cm

Ergebnis:

 / 6 P.